

## Table de ferrage

## RU-BM-3000

La table de ferrage Ruchser a été développée pour le ferrage optimisé d'ouvrants. Bien pensé jusque dans les moindres détails, le système offre un confort d'utilisation maximal



RU-BM-3000 avec stockeur de tringles et pièces d'eferrage

Tronconneuse parclose intégrée.

### Avantages importants :

- Système modulaire, la table de montage des ouvrants est composée selon vos souhaits et exigences
- Utilisation simple, même pour le personnel non formé.

### Equipement et accessoires :

- Réglage manuel ou sur demande pneumatique de l'inclinaison de la surface de la table.
- La grande surface d'appui avec recouvrement feutre ou rails PVC, selon exploitation, facilite le glissement et pivotement des cadres.
- Appuis escamotables et serreurs pneumatiques pour bloquer les cadres dans les positions de montage.
- Dispositif de palpement des boîtiers de crémones pour la détermination des longueurs de tringles rallonges et crémones.
- Codage couleur des alvéoles du stockeur pour une recherche rapide des crémones, tringles et rallonges à monter.
- Cisaille pour recoupe de crémones et tringles intégrée.
- Diverses visseuses pneumatiques
- Jeux de butées pour le pré-réglage de différents niveaux de vissage sur les différents systèmes de profilés.
- Option unité de perçage de boîtier de crémonne pour les menuiseries bois avec palpement des positions sur les feuillures intérieures.
- Option dispositif de centrage de l'unité de perçage pour poignées centrées.
- Option unité de fraisage pour serrures de portes.
- Option unité de perçage pour pivots.
- Option unité de perçage pour compas OB
- Option tronçonneuse double tête pour parclose.

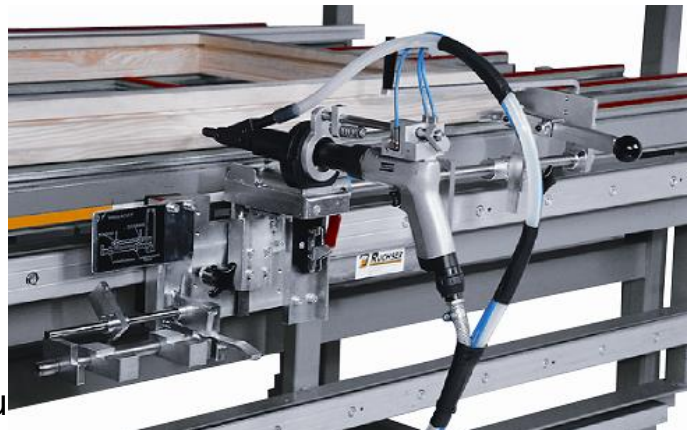


RU-BM-3000



RU-BM-3000-PSP

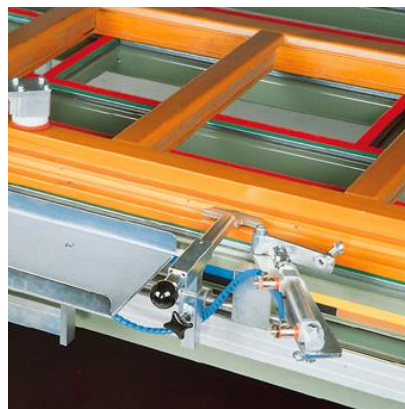
Visseuse pistolet avec palpement profond de vissage et avance pneumatique.



RU-BM-3000E-PS

Visseuse pistolet avec avance manuelle et arrête au couple.

Dispositif de palpage de boîtier de  
crémone pour pignées milieu.



### Données techniques:

Type	Nr commande	Longeur	Largeur	longueur de plateforme	Largeur de plateforme	Hauteur stockeur
RU-BM-3000	0610000	3400 mm	2000 mm	3000 mm	1400 mm	2100 mm
RU-BM-3000-PSP	10009000	3400 mm	2000 mm	3000 mm	1400 mm	2100 mm
RU-BM-3000E-PS	9730000	3400 mm	2000 mm	3000 mm	1400 mm	2100 mm
RU-BM-3000E	0410000	3400 mm	2000 mm	3000 mm	1400 mm	2100 mm
RU-BM-3000-Z	10506000	3400 mm	2000 mm	3000 mm	1400 mm	2100 mm

### Options:

Cisailles	045-100	Cisaille pour coupe droite
RU-BSTO	0470000	Cisaille pour coupes double tringles
RU-GB-BM	0510000	Unité de perçage pour boîtier de crémonne, menuiseries bois.
RU-GL-BM	058-310	Tronçonneuse double tête 45° pour menuiseries bois.
RU-BL-30/30	0630000	Stockeur de crémonnes et tringles à monter au-dessus de la table
RU-SBL3000/30	0710000	Stockeur de crémonnes et tringles, sur pieds, à monter à côté de la table