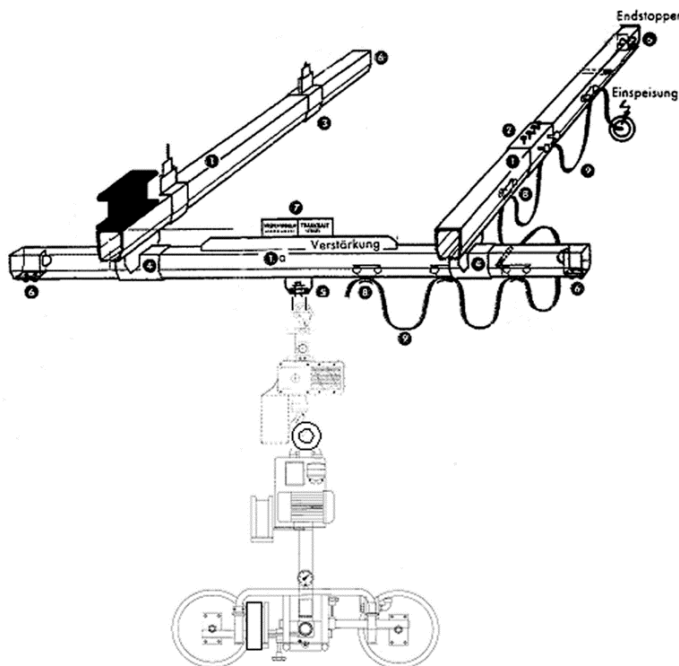




... die Idee mehr!

Installations de grues: Système en acier ou en aluminium

Pour un vitrage, un emballage et un chargement optimaux des éléments de fenêtres



Vos avantages:

- Capacité de charge élevée de 250 kg / 500 kg et maniabilité aisée
- Démarrage facile
- Grande flexibilité lors du déplacement
- Il est possible de couvrir de grandes surfaces.
- Disponible sous forme de portique ou de pont roulant
- Extensible grâce à des plates-formes transversales supplémentaires

Le calcul statique des sous-structures du toit ou de la nouvelle sous-structure devant servir de support à la grue, tenant compte du poids propre et de la charge utile/capacité de charge, doit être fourni par le client et ne peut être réalisé par la société Ruchser.