

... die Idee mehr!



## Profil-Sauggreifer für Stabmaterial

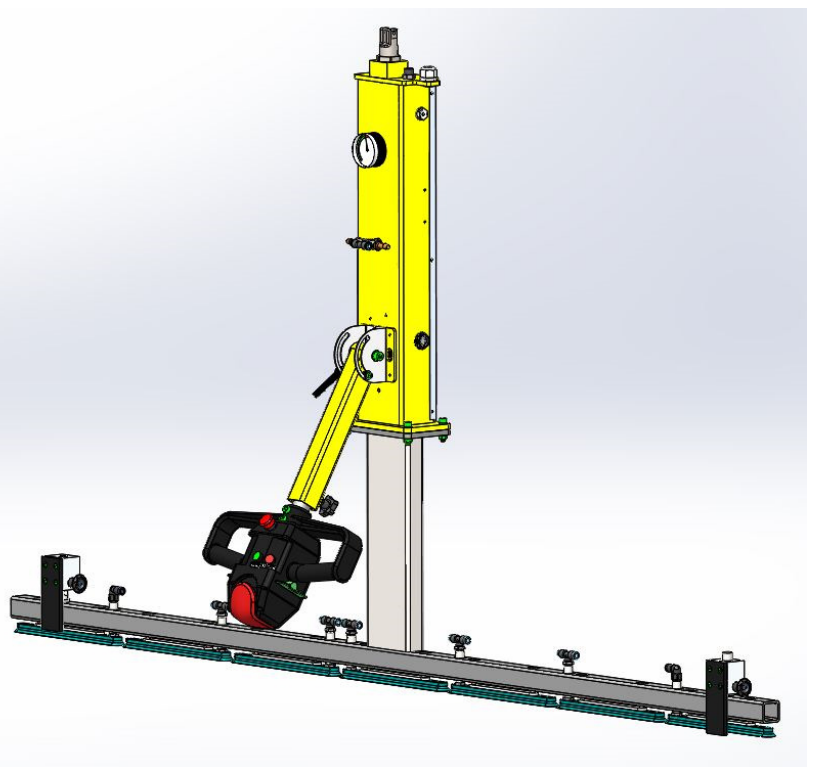
**RU-PSG-100**

Der Profil-Sauggreifer ist zum Auflegen von Profilstäben aus einer Profilpalette auf Maschinen geeignet. Das Umsetzen der Profile kann von einer Person durchgeführt werden.

Der Greifer wird an einer Krananlage hängend auf dem Profil aufgesetzt und das Profil über ein Vakuum gehalten. Das fixierte Profil kann dann über den integrierten Kettenzug aus der Profilpalette gehoben und nach Verschieben über die Krananlage auf einer Maschine abgelegt werden. Die Betätigung der Hubeinrichtung und der Vakuum Funktionen sind am Haltegriff des Sauggreifers integriert.

### IHRE VORTEILE:

- Eine Person kann die Profile ohne Kraftanstrengung aus einer Palette entnehmen und auf der Maschine ablegen.
- Der Arbeitsbereich kann durch unterschiedlich große Krananlagen an Ihre Bedürfnisse angepasst werden.
- Durch die integrierte elektrische Hubeinrichtung, deren Geschwindigkeit stufenlos regelbar ist, können die Profile kontrolliert angehoben werden.
- Es können alle üblichen Lackflächen auch in foliiertem Zustand gehoben werden.



### AUSSTATTUNG/ZUBEHÖR:

- Die Nutzlast beträgt 100 kg bei einer 2200 mm langen Saugleiste.
- Es können Profile bis minimal 40 mm breite Ansaugflächen verarbeitet werden.
- Als Positionierhilfe beim Aufsetzen der Saugleiste auf schmalen Profilen, können 2 Anschläge ausgefahren werden die 5 mm über die Ansaugfläche überstehen.
- Der Bedienbügel ist nach oben und unten schwenkbar angebracht und enthält alle Bedienelemente für das Vakuum und den integrierten Kettenzug.
- Die Saugleiste ist so angeordnet dass Profile aus einer maximal 600 mm tiefen Profilpalette entnommen werden können.
- Für schwerere Lasten sind auch Saugleisten in Sonderausführungen möglich.
- Durch eine Sicherheitseinrichtung kann die Last erst nach einer Zweifachbetätigung gelöst werden.
- Mit akustische Sicherheitswarneinrichtung bei unzureichendem Vakuum.

- Mit Abstoßvorrichtung zum schnellen lösen der Profile.
- Hubhöhe maximal 1800 mm, Hubgeschwindigkeit von 0 – 10 m/min stufenlos regelbar
- Option mit Spannzangen zum Greifen von Fassadenpfosten im Bereich der Aufnahme für den Isoliersteg. Die Vorrüstung Nr. 7070-1 muss am Profilsauggreifer vorhanden sein oder bei Neuanschaffungen gleich mitbestellt werden.
- Option mit Drehgelenk zum Schwenken der Saugleiste um 90 °.

## TECHNISCHE DATEN:

Typ	Bestell-Nr	Beschreibung	Maße LxBxH in mm	Gewicht in kg
RU-PSG-100	10892000	Profil-Sauggreifer bis 100 kg Nutzlast	2200 x 600 – 800 x 1300	80
		Nutzlasterhöhung bis 150 kg	3000 x 600 – 800 x 1300	9
	7070-1	Vorrüstung für Spannzangen		
	7070	Spannzangen		
		Drehgelenk zum Schwenken der Saugleisten		

## Krananlagen zu Profil-Sauggreifer

Die Krananlagen werden immer als handgeführte Doppelschienenanlagen ausgeführt. Dadurch ist ein leichtes manipulieren des daran hängenden Sauggreifers möglich. Beide Hände können an dem Griff des Greifers bleiben, da es keine extra Bedienelemente zu der Krananlage gibt.

### AUSSTATTUNG/ZUBEHÖR:

- Befestigung der Krananlagen durch Abhängen an der Deckenkonstruktion nach statischem Nachweis oder auf Ständern möglich.
- Sondergrößen bis 12 m Breite und beliebiger Länge möglich.



## TECHNISCHE DATEN:

Bestell-Nr	Beschreibung	Maße LxBxH in mm	Gewicht in kg
10018000	Krananlage 6 x 6 m, Traglast 250 kg	6000 x 6000 x 370	410
10019000	Krananlage 12 x 6 m, Traglast 250 kg	12000 x 6000 x 370	630
10020000	Krananlage 18 x 6 m, Traglast 250 kg	18000 x 6000 x 370	710
10097-05	Krananlage 18 x 9,5 m, Traglast 500 kg	18000 x 9500 x 435	1520
5848	Abhängung an Dachkonstruktionen aus Stahlträgern		13
5848-1	Abhängung an Dachkonstruktionen aus Holz- oder Betonträgern		15
100700000	Doppelständer zum Abhängen, 6100 mm lichtetes Maß zwischen den Stützen	500 x 6740 x 4570	415
10700-22	Doppelständer zum Abhängen, 8100 mm lichtetes Maß zwischen den Stützen	500 x 8740 x 4570	520
10700-21	Doppelständer zum Abhängen, 9600 mm lichtetes Maß zwischen den Stützen	500 x 10240 x 4570	620
6897	Wandkonsole an Stelle einer Stütze des Doppelständers		15

