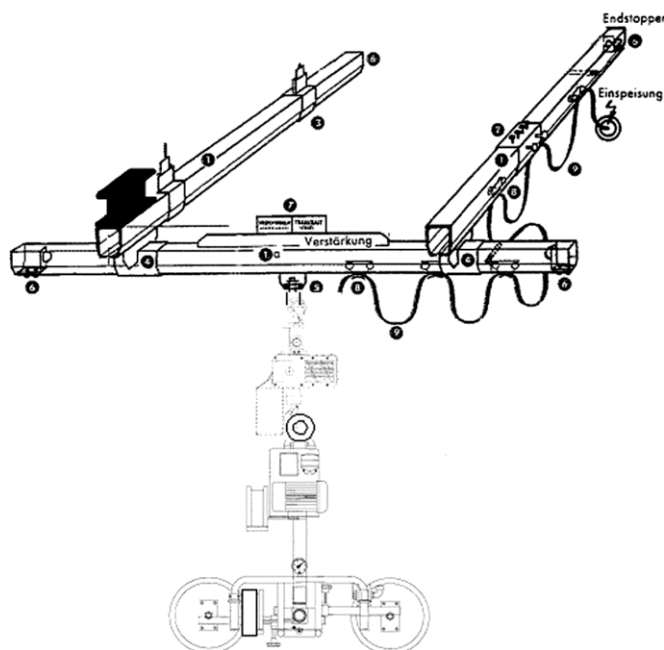


## Krananlagen

Zum optimalen Verglasen, Verpacken und Verladen von  
Fensterelementen



### Ihre Vorteile:

- Hohe Traglast 250 Kg /500 Kg bei leichter Handhabung
- Einfaches Anfahren
- Hohe Flexibilität beim Verfahren
- Große Flächen können abgedeckt werden
- Als Portal- oder Deckenkrananlage erhältlich
- Erweiterbar durch zusätzliche Querschlebebahnen

Typ	Bestell-Nr.	Länge	Breite	Tragkraft
Krananlage	10095000	6000 mm	6000 mm	500 Kg
Krananlage	10096000	12000 mm	6000 mm	500 Kg
Krananlage	10097000	18000 mm	6000 mm	500 Kg
Krananlage	10098000	24000 mm	6000 mm	500 Kg
Krananlage	10018000	6000 mm	6000 mm	250 Kg
Krananlage	10019000	12000 mm	6000 mm	250 Kg
Krananlage	10020000	18000 mm	6000 mm	250 Kg
Krananlage	10021000	24000 mm	6000 mm	250 Kg

**Andere Ausführungen erhältlich.**

Die statische Berechnung für die Dachunterkonstruktionen bzw. die neu zu erstellende Unterkonstruktion als Träger der Krananlage unter Berücksichtigung des Eigengewichtes und der Nutzlast/Tragkraft muss bauseits nachgewiesen werden, und kann nicht durch die Firma Ruchser erbracht werden.